

AC INFINITY

SERIE IONBOARD

SISTEMA DE LUZ DE CULTIVO

MANUAL DE USUARIO

BIENVENIDO

Gracias por elegir AC Infinity. Estamos comprometidos con la calidad del producto y un servicio al cliente amable. Si tiene alguna pregunta o sugerencia, no dude en [contactarnos](#). Visite www.acinfinity.com y haga clic en contacto para obtener nuestra información de contacto.

CORREO ELECTRÓNICO

support@acinfinity.com

WEB

www.acinfinity.com

UBICACIÓN

Los Angeles, CA

CÓDIGO DE MANUAL IB2306X1

PRODUCTO

IONBOARD S22

IONBOARD S24

IONBOARD S33

IONBOARD S44

MODELO

AC-IBS22

AC-IBS24

AC-IBS33

AC-IBS44

UPC-A

819137022515

819137022522

819137022539

819137022546

ÍNDICE DEL MANUAL

Índice del Manual	Page 5
Advertencia del Producto	Page 6
Características Principales	Page 7
Contenido del Producto	Page 8
Instalación	Page 9
Encendido y Configuración	Page 12
Guía de Inicio	Page 13
Plataforma UIS™	Page 14
Agregar Más Luces	Page 15
Programación	Page 17
Otros Productos AC Infinity	Page 18
Garantía	Page 19

ADVERTENCIA DEL PRODUCTO



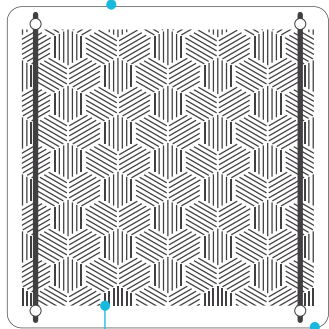
PARA REDUCIR EL RIESGO DE INCENDIO, DESCARGA ELÉCTRICA O LESIONES A PERSONAS, OBSERVE LO SIGUIENTE:

1. Asegúrese de que su fuente de alimentación cumpla con los requisitos eléctricos de este producto.
2. Consulte las restricciones del código local para conocer las medidas de seguridad adicionales que puedan ser necesarias para una instalación que cumpla con el código.
3. Lea todas las instrucciones antes de instalar y usar este producto.
4. Si no está familiarizado o tiene dudas sobre la instalación de este producto, solicite los servicios de un profesional calificado, capacitado y con licencia. Una instalación incorrecta anulará la garantía de este producto.
5. Este producto no debe utilizarse en ubicaciones potencialmente peligrosas como atmósferas inflamables, explosivas, con productos químicos o húmedas.
6. No cubra los cables de alimentación con alfombras u otros materiales textiles.
7. Deben tomarse precauciones de seguridad durante la instalación, operación y mantenimiento de este producto.
8. No bloquee ni manipule este producto de ninguna manera mientras esté en funcionamiento, ya que podría causar descarga eléctrica, incendio o daños al producto.
9. No dependa de la programación de encendido/apagado como único medio para cortar la energía de este producto. Desenchufe el cable de alimentación antes de instalar, dar servicio o mover este producto.
10. No opere este producto si su cable está dañado, o si presenta mal funcionamiento, ha sido caído o dañado de cualquier manera.

CARACTERÍSTICAS PRINCIPALES

COBERTURA UNIFORME

Los diodos espaciados algorítmicamente logran una mayor dispersión de luz para un uso optimizado en todas las etapas de crecimiento, eliminando puntos calientes.

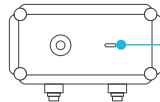
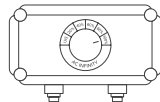


OPTIMIZADO TÉRMICAMENTE

El marco de aluminio anodizado negro ofrece disipación de calor silenciosa para mantener la luz de cultivo fresca durante un uso prolongado.

DIODOS SAMSUNG

Fabricado con LEDs genuinos Samsung LM301H de espectro completo para una luminosidad de alta eficiencia y eficacia.



PROTECCIÓN IP65

Sellado según los estándares de Protección de Ingreso 65 contra líquidos y polvo para un rendimiento excelente en entornos de carpas de cultivo.

DRIVER LED REGULABLE

La perilla de atenuación conveniente adapta la intensidad de luz a la etapa del ciclo de crecimiento de su planta: 20/40/60/80/100%



COMPATIBLE CON UIS™

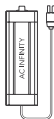
Conéctese con controladores inteligentes de próxima generación u otras luces de cultivo para mayor control y programación personalizada.

Se muestra IONBOARD S22 (AC-IBS22)

CONTENIDO DEL PRODUCTO



LUZ DE CULTIVO
(x1)



DRIVER LED
(x1)



CLIP DE CUERDA
(x2)



GANCHO DE ACERO INOXIDABLE
(x2)



CABLE UIS M-M
(x1)



JUEGO DE BRIDAS DE GANCHO Y LAZO
(x4)



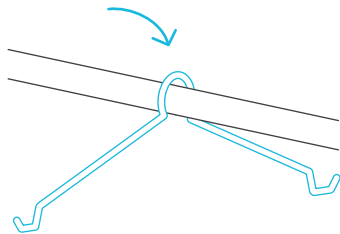
JUEGO DE BRIDAS
(x1)

INSTALACIÓN

IONBOARD S22 / S24

PASO 1

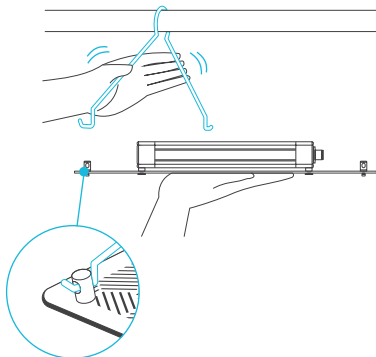
Cuelgue los ganchos de acero sobre las vigas de soporte de su carpa de cultivo.



PASO 2

Mientras sostiene su luz de cultivo, doble los ganchos de acero para insertar los extremos en los orificios ranurados de las tapas de los extremos.

Repita este paso en el otro lado de su luz de cultivo.

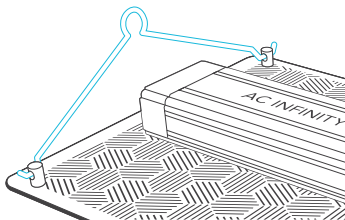


INSTALACIÓN

IONBOARD S33 / S44

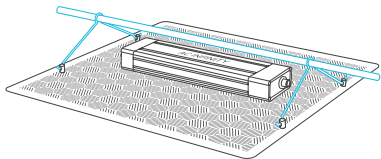
PASO 1

Inserte los ganchos de acero en los orificios ranurados de las tapas de los extremos de su luz de cultivo.



PASO 2

Coloque el poste de su carpa de cultivo debajo de los ganchos de acero. Instale el poste en el bastidor de su carpa de cultivo.



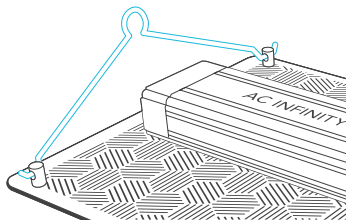
*Se recomienda la participación de dos personas para esta instalación.

INSTALACIÓN

COLGADO CON CLIP DE CUERDA

PASO 1

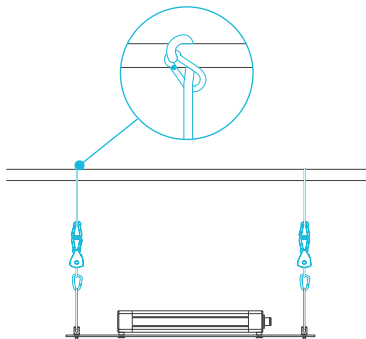
Inserte los ganchos de acero en los orificios ranurados de las tapas de los extremos de su luz de cultivo.



PASO 2

Pase los colgadores de cuerda con clip alrededor de las vigas de soporte de su carpa de cultivo.

Enganche los mosquetones en los ganchos de acero.



ENCENDIDO Y CONFIGURACIÓN

PASO 1

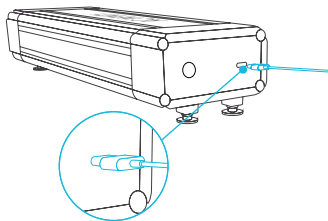
Conecte el cable de alimentación a una toma de corriente AC para encender su luz de cultivo.



PASO 2

Puede conectar un controlador externo para configurar la programación inteligente.

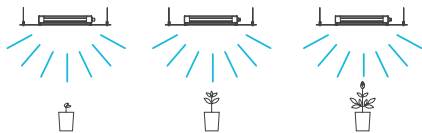
Conecte un extremo del cable de extensión al driver LED y el otro extremo a su controlador elegido.



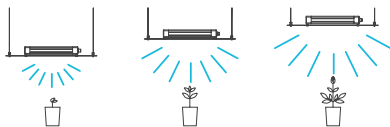
GUÍA DE INICIO

Los gráficos a continuación ofrecen alturas de montaje e intensidades de luz sugeridas para cada etapa del proceso de crecimiento de su método preferido. Estos factores variarán según la planta que esté cultivando. En la colocación dinámica, 'altura' hace referencia a la distancia desde el dosel (punta de la planta).

COLOCACIÓN ESTÁTICA	Etapa de Plántula	Etapa Vegetativa	Etapa de Floración
Altura	Máximo	Máximo	Máximo
Intensidad	100%	100%	100%



COLOCACIÓN DINÁMICA	Etapa de Plántula	Etapa Vegetativa	Etapa de Floración
Altura	1.5 ft.	1.5 ft.	1.5 ft.
Intensidad	40%	80%	100%

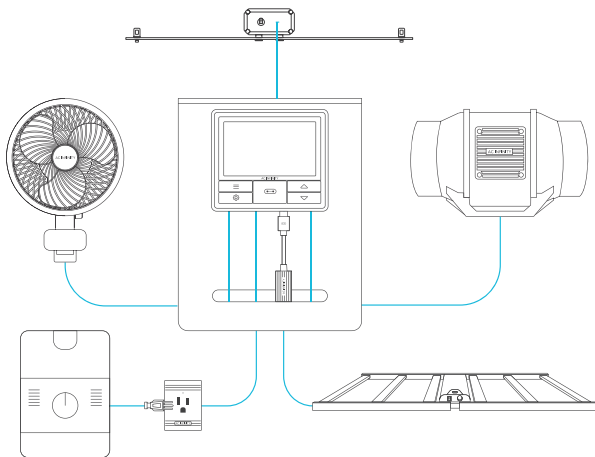


UIS™ PLATAFORMA

La plataforma UIS™ le permite conectar un único controlador central con varios dispositivos de cultivo simultáneamente. Al crear este sistema completamente integrado, puede encender y programar todos sus dispositivos juntos o por separado para una gestión optimizada de su carpa de cultivo.

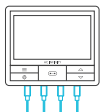
Su sistema de cultivo puede regularse mediante su hub controlador o de forma remota en la aplicación AC Infinity (compatible con controladores seleccionados), donde tendrá acceso a la programación de automatización y a los datos climáticos.

También puede conectar su luz de cultivo y dispositivo de toma favoritos para integrarlos en la plataforma UIS utilizando nuestro adaptador RJ11/12 y módulo de control de enchufe.



Gos dispositivos de cultivo se venden por separado y pueden estar aún en desarrollo en el momento de la compra de este producto.

AGREGAR MÁS LUCES

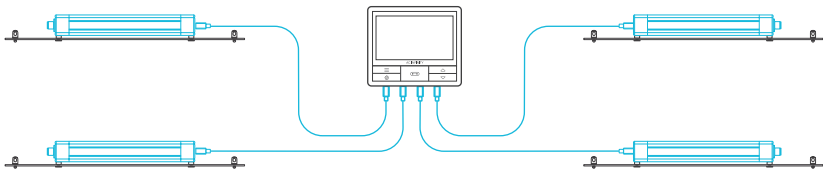


Los controladores inteligentes AC Infinity están equipados con múltiples puertos para agregar más luces de cultivo y compartir la misma programación. Consulte el diagrama a continuación para aprender cómo conectar unidades adicionales.

Los controladores inteligentes de luces de cultivo pueden programar niveles de intensidad de luz y activaciones programadas de todas las luces de cultivo conectadas a sus puertos UIS.

Un dongle de expansión (se vende por separado) le permitirá conectar luces de cultivo adicionales más allá del número de unidades que su controlador puede soportar.

Conexión de Múltiples Luces



*El controlador inteligente y el dongle se venden por separado.

AGREGAR MÁS LUCES

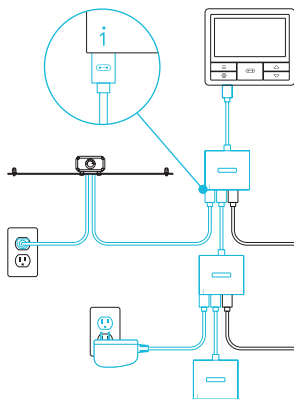
EXTENSIÓN DE LA CADENA

Conecte el extremo macho del divisor* a su controlador UIS. Conecte un dispositivo UIS o adaptador de corriente al primer puerto de cada nivel para alimentar su controlador y el hub.

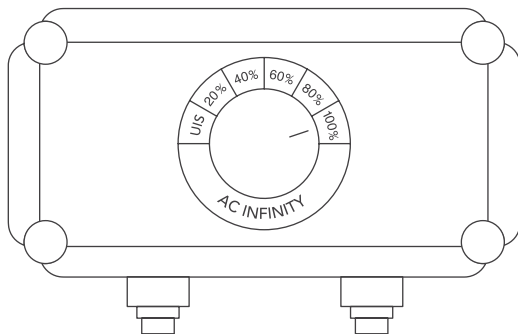
Los puertos 2-4 pueden conectarse a divisores adicionales o dispositivos UIS. Todos los dispositivos conectados a esta cadena deben ser del mismo tipo (p. ej., luces de cultivo de cualquier tamaño) independientemente de la longitud de la cadena de dongles.

Este divisor no es compatible con adaptadores UIS como el Adaptador de Iluminación RJ11.

*No incluido



PROGRAMACIÓN



MODO APAGADO / UIS

Girar la perilla a UIS apaga la luz de cultivo o transfiere el control a su controlador inteligente si hay uno conectado.

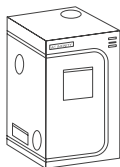
NIVEL DE INTENSIDAD

Girar la perilla desde UIS establece un nivel de intensidad de luz fijo en incrementos del 20%, hasta el 100%.

PRODUCTOS AC INFINITY

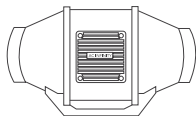
Carpas de Cultivo Avanzadas

La serie CLOUDLAB es una línea de carpas de cultivo diseñadas para crear condiciones de cultivo ideales y facilitar el cultivo de plantas en interiores durante todo el año. Cuenta con lona Oxford gruesa 2000D forrada interiormente con mylar de patrón de diamante que maximiza la luminosidad de las luces de cultivo, y un bastidor reforzado con capacidad de carga de 150 lb. Incluye una placa de montaje para instalar su controlador AC Infinity.



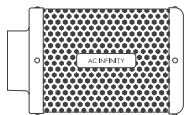
Ventiladores de Ducto en Línea

La serie CLOUDLINE es una línea de ventiladores de ducto diseñados para ventilar silenciosamente salas AV y armarios, así como varios proyectos de circulación y extracción de aire. Cuenta con un controlador térmico con programación inteligente que ajusta automáticamente las velocidades del ventilador de ducto en respuesta a los cambios de temperatura.



Filtros de Carbono

El filtro de carbono para ducto está diseñado para eliminar olores y productos químicos en carpas de cultivo y espacios hidropónicos. Utiliza carbón australiano de grado premium que ofrece mayor poder de absorción y una vida útil más larga. Permite el máximo flujo de aire como parte de un sistema de entrada o extracción.



Descubra las últimas innovaciones en control ambiental en acinfinity.com

GARANTÍA

Este programa de garantía es nuestro compromiso con usted: el producto vendido por AC Infinity estará libre de defectos de fabricación durante un período de dos años a partir de la fecha de compra. Si se detecta un defecto en el material o la mano de obra, tomaremos las acciones apropiadas definidas en esta garantía para resolver cualquier problema.

El programa de garantía aplica a cualquier pedido, compra, recibo o uso de cualquier producto vendido por AC Infinity o nuestros distribuidores autorizados. El programa cubre productos que se hayan vuelto defectuosos, tengan mal funcionamiento o que expresamente se hayan vuelto inutilizables. La garantía entra en vigor en la fecha de compra y vencerá dos años después. Si su producto presenta un defecto durante ese período, AC Infinity lo reemplazará con uno nuevo o le emitirá un reembolso completo.

El programa de garantía no cubre abuso o mal uso. Esto incluye daño físico, sumersión del producto en agua, instalación incorrecta como voltaje de entrada incorrecto, y mal uso para cualquier propósito que no sea el previsto. AC Infinity no es responsable de pérdidas consecuentes o daños incidentales de cualquier naturaleza causados por el producto. No garantizamos daños por desgaste normal, como rasguños y abolladuras.

Contacte a nuestro departamento de distribuidores en dealers@acinfinity.com o (626) 838-4656 para obtener más información sobre nuestro programa de distribuidores y concesionarios. Contacte a nuestro departamento de servicio al cliente en support@acinfinity.com o 626-923-6399 para asistencia con productos y garantía. Nuestro horario de atención es de lunes a viernes, de 9:00 a.m. a 5:00 p.m. PST.



Si tiene algún problema con este producto, contáctenos y resolveremos su inconveniente con gusto o le emitiremos un reembolso completo.

COPYRIGHT © 2023 AC INFINITY INC. TODOS LOS DERECHOS RESERVADOS

Ninguna parte de los materiales, incluidos gráficos o logotipos disponibles en este folleto, puede copiarse, fotocopiar, reproducirse, traducirse o reducirse a cualquier medio electrónico o forma legible por máquina, total o parcialmente, sin el permiso específico de AC Infinity Inc.

www.acinfinity.com